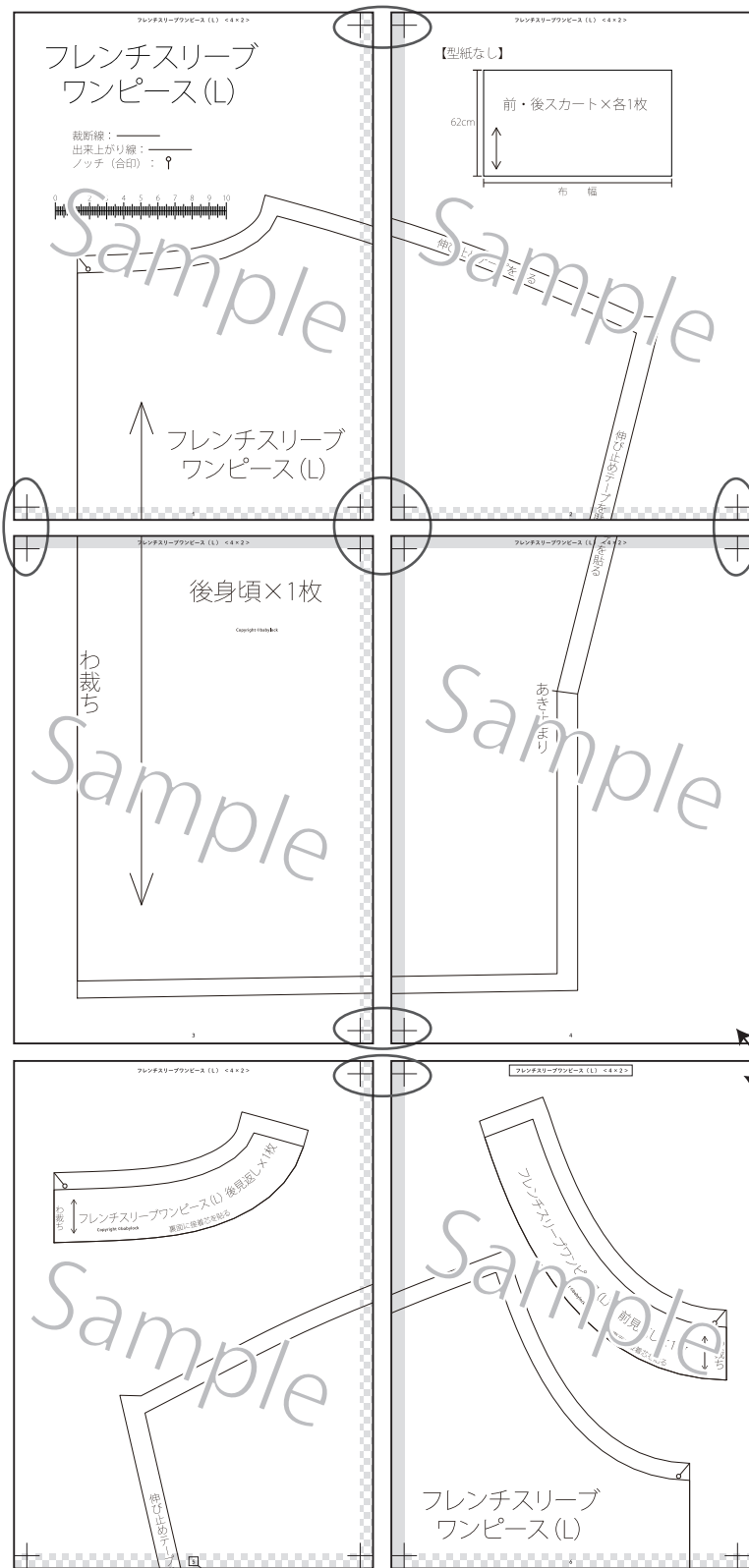


# 【型紙の使い方】

縮小・拡大などせずにA4サイズの紙に必ず「100%」で印刷しましょう。

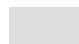
PDFデータの1ページ目に10cmの定規が印刷されていますので、実寸で印刷されているか必ず確認しましょう。

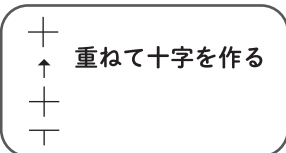


## ◆パターンのつなぎ(貼り)方

- 1、図を参考に余白部分をカットし、角の印を合わせて貼り合わせる。
- 2、裁断線でカットする。

 のりしろ

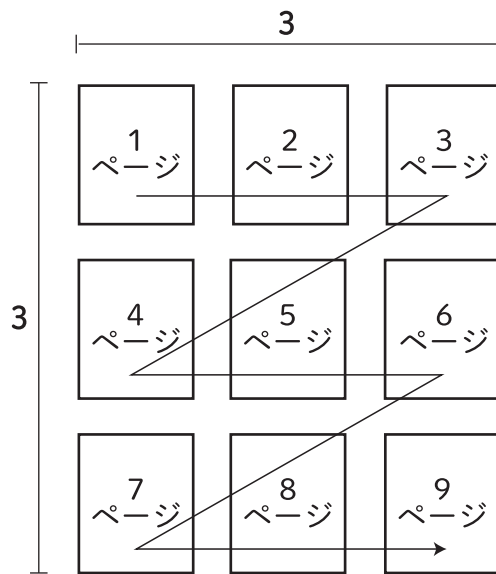
 余白 (重なると線が見えなくなるのでカットすると良い)



## ■この作品のパターンの並べ方

オーバーサイズTシャツ 130cmサイズ <3×3>

< 3 × 3 >  
タテの数 ヨコの数



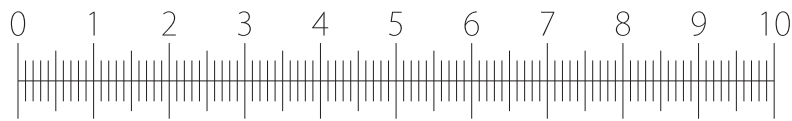
※角に十印がない場合は貼り合わせが不要です。

# ミセスのスタイルブック2022盛夏号 掲載 オーバーサイズTシャツ

デザイン:宮澤 国博 さん

<130cmサイズ>

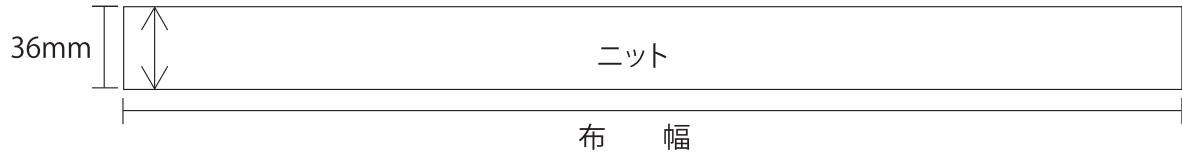
出来上がりサイズ:バスト104cm 着丈 55cm



【実物大型紙なし】

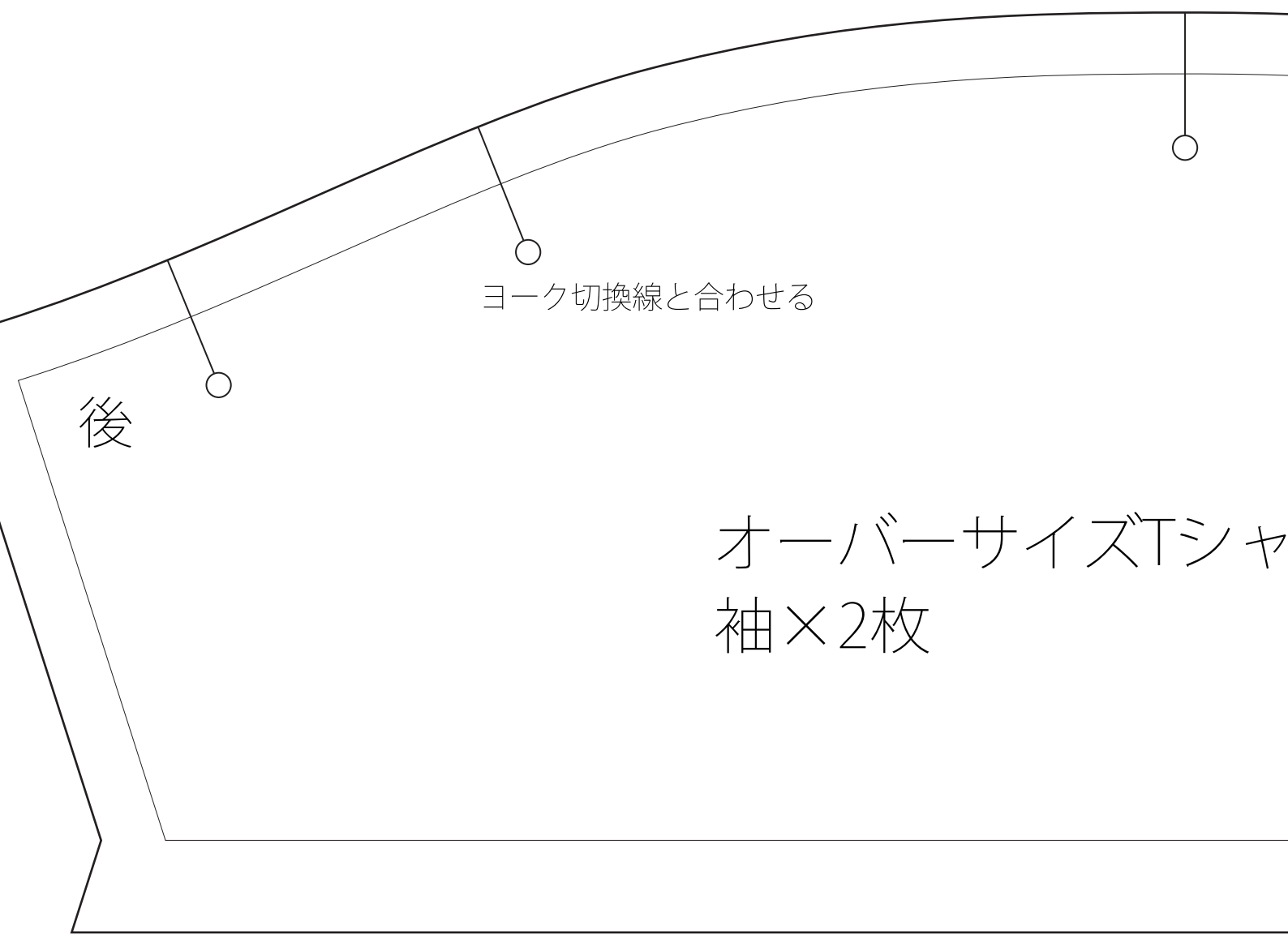
バインダー用テープ 36mm×布幅 1本+予備1本 生地幅により本数は異なります。

裁断図



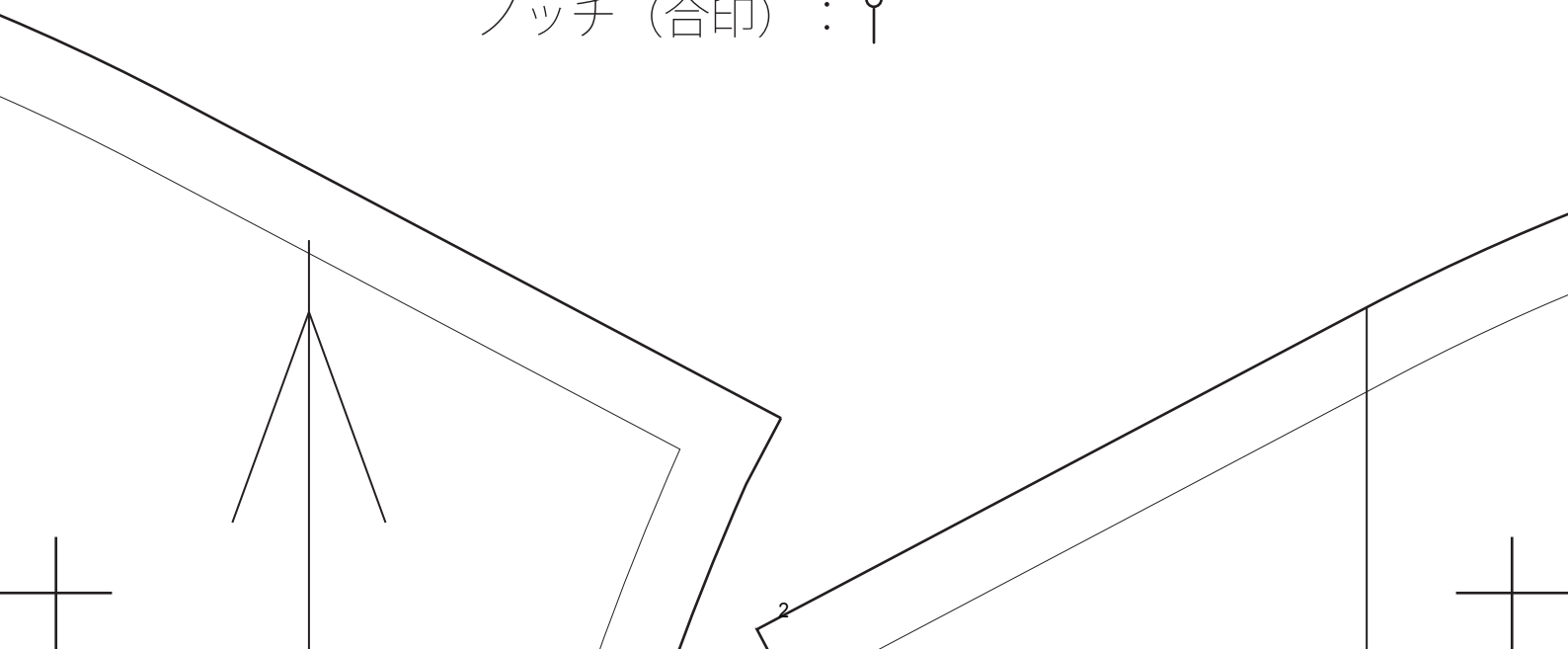
四つ折バインダー仕上げ 縫い代なし

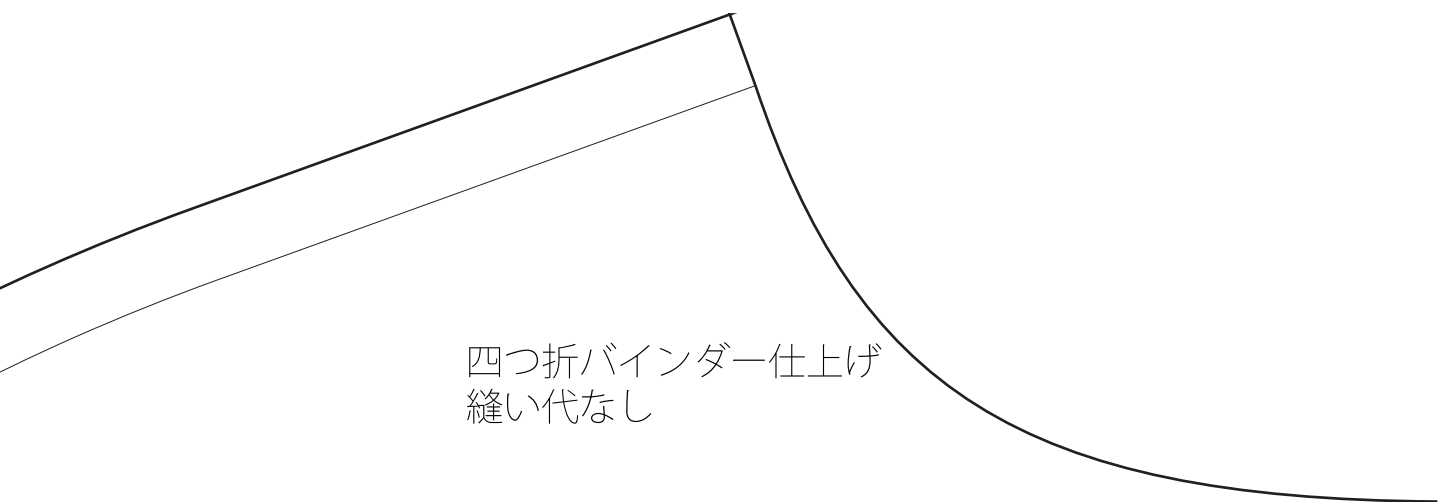
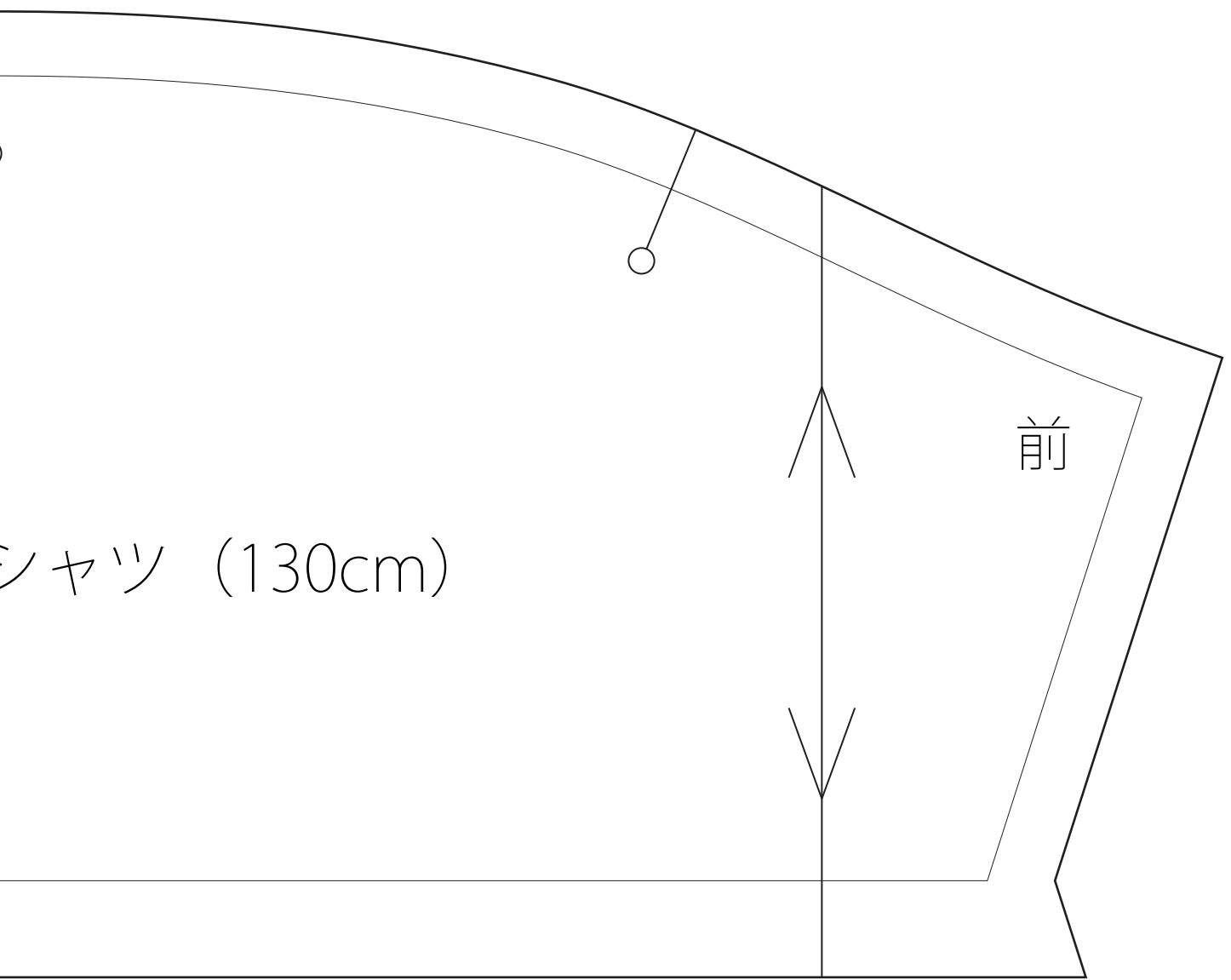
わ  
裁  
ち



# オーバーサイズTシャツ 袖×2枚

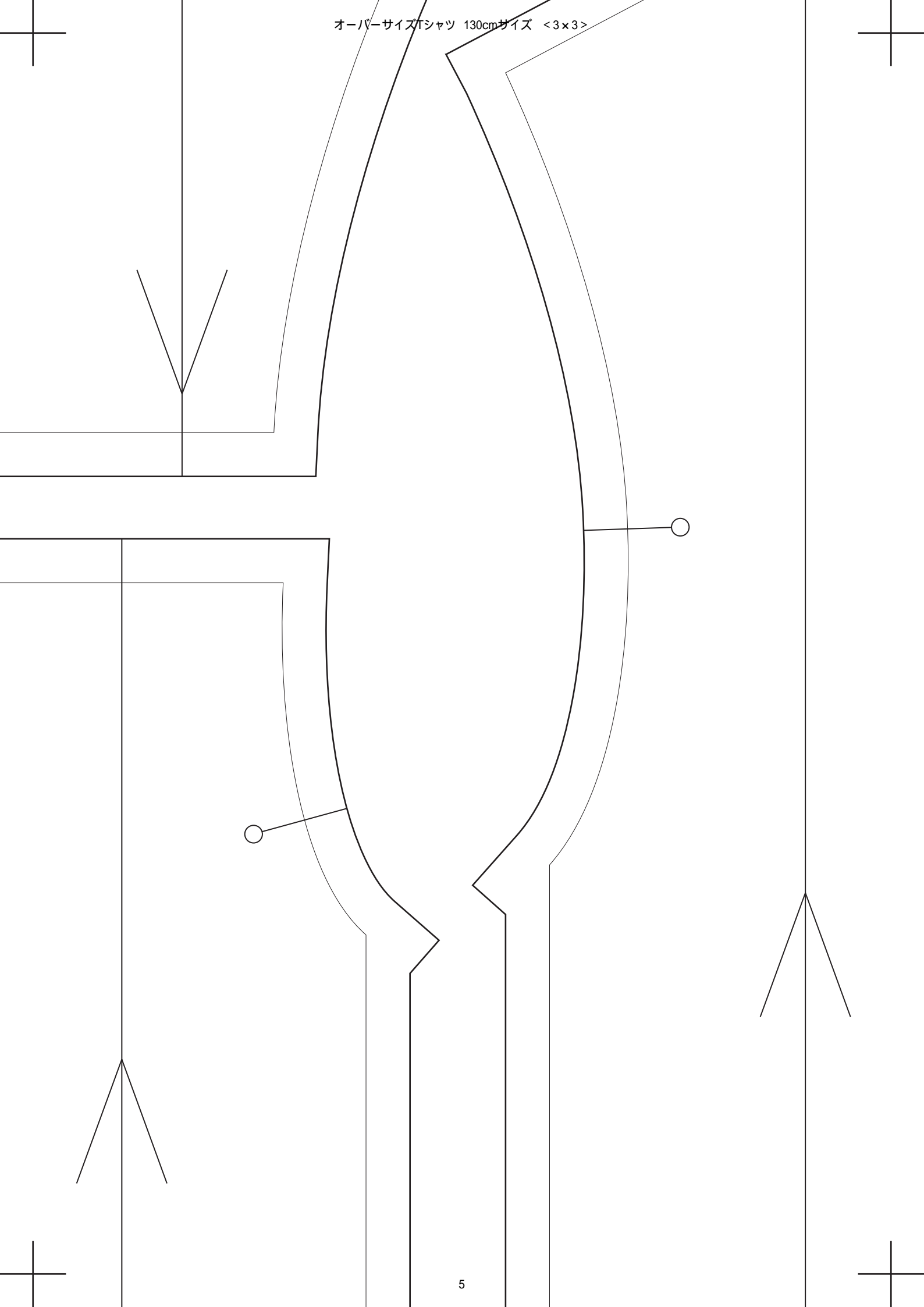
裁断線：———  
出来上がり線：———  
ノッチ（合印）：○





オーバーサイズTシャツ (130cm)  
後ヨーク×1枚

わ  
裁  
ち

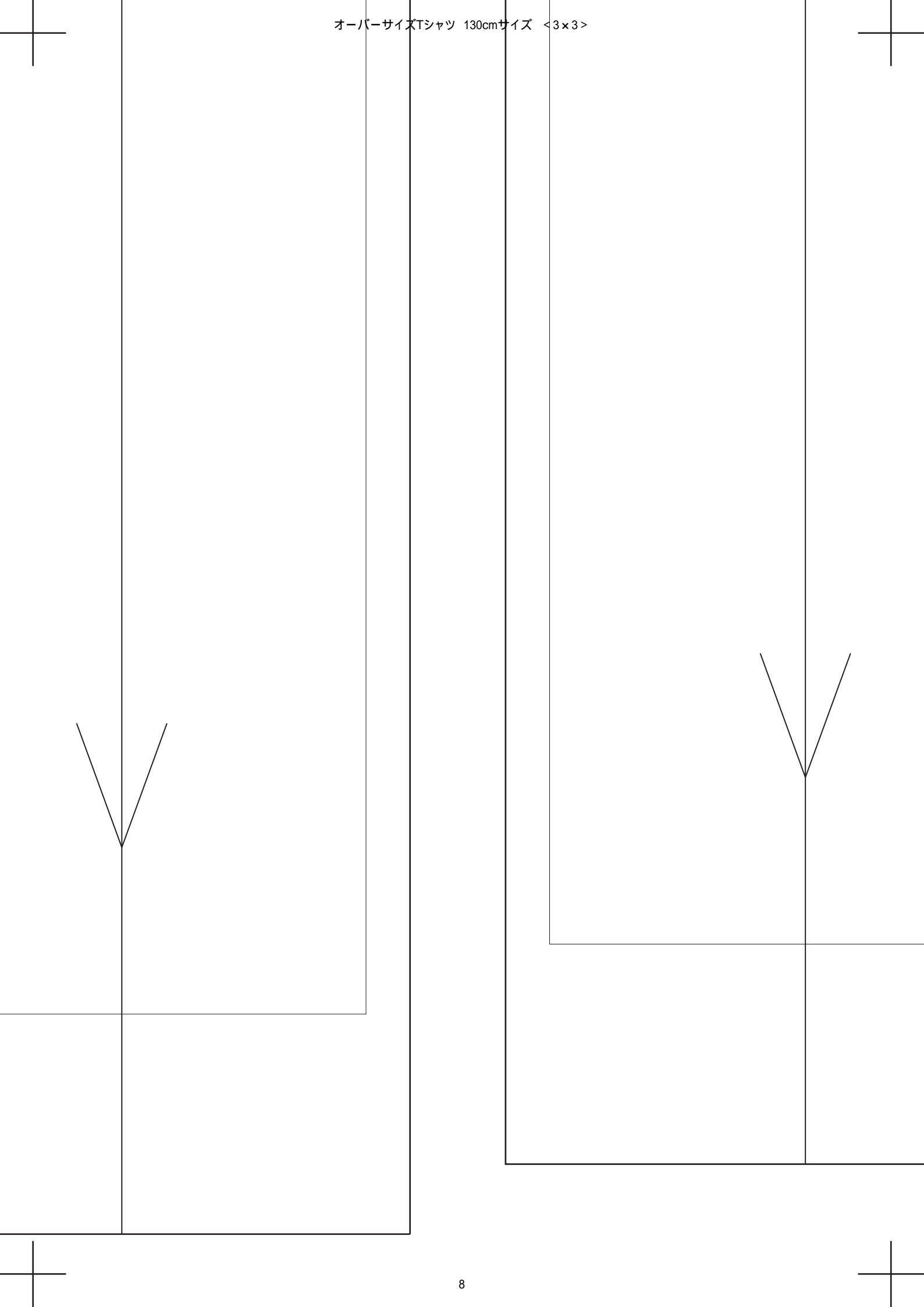


わ  
裁  
ち

オーバーサイズTシャツ (130cm)  
前身頃×1枚

オーバーサイズTシャツ (130cm)  
後身頃×1枚





この作品の型紙・作り方レシピの販売・転載、ならびにこれらを用いた完成品の販売を禁じます。