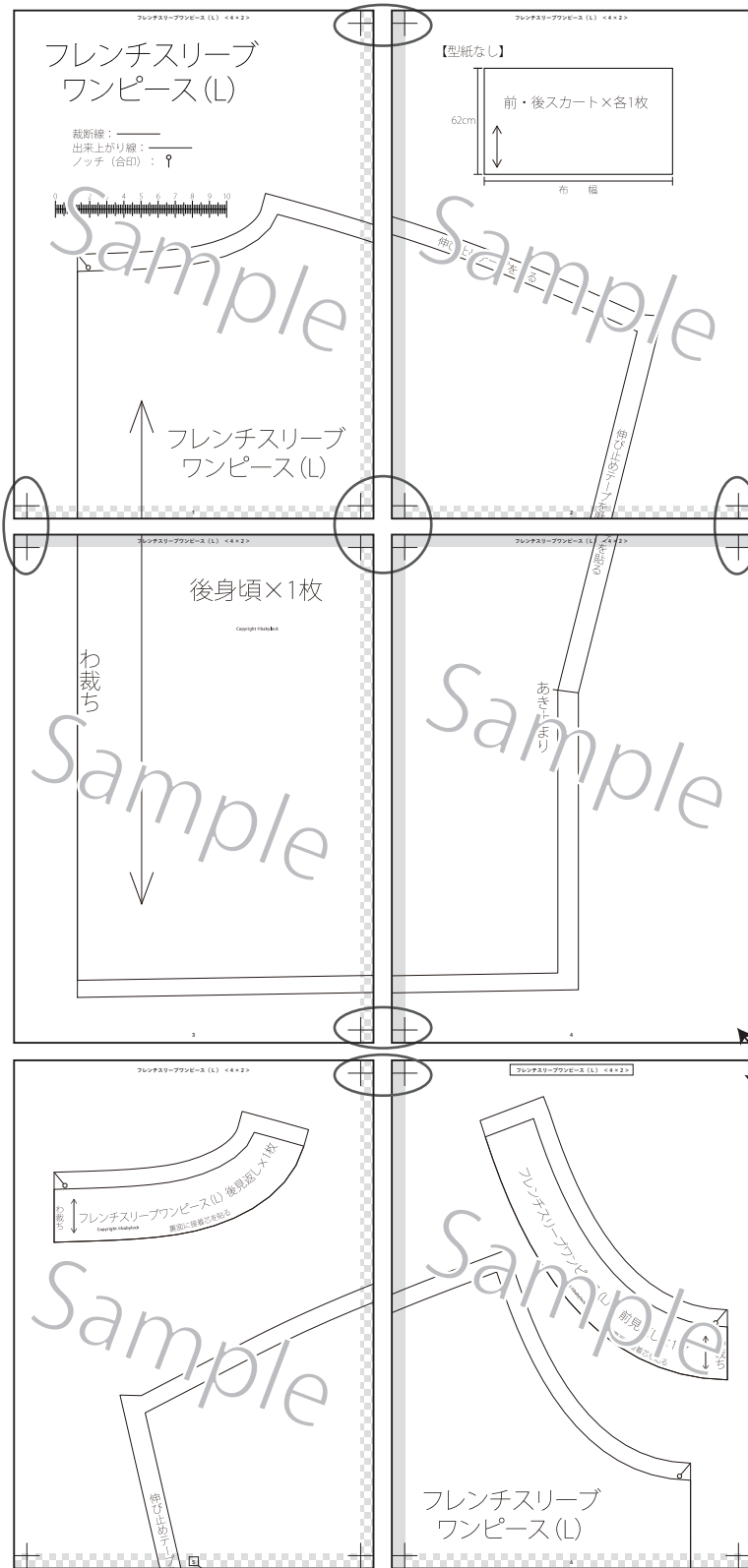


【型紙の使い方】

縮小・拡大などせずにA4サイズの紙に必ず「100%」で印刷しましょう。


PDFデータの1ページ目に10cmの定規が印刷されていますので、実寸で印刷されているか必ず確認しましょう。






◆パターンのつなぎ(貼り)方

- 1、図を参考に余白部分をカットし、角の印を合わせて貼り合わせる。
- 2、裁断線でカットする。

 のりしろ

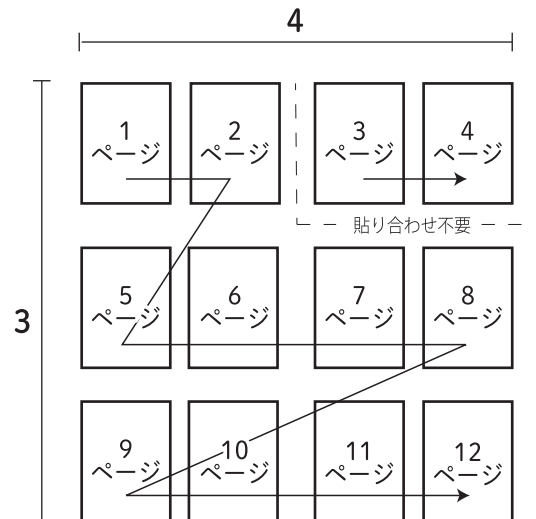
 余白 (重なると線が見えなくなるのでカットすると良い)

   重ねて十字を作る

■この作品のパターンの並べ方

オーバーサイズTシャツ 140cmサイズ <3×4>

< 3 × 4 >
タテの数 ヨコの数



※角に十印がない場合は貼り合わせが不要です。

5

ページ番号

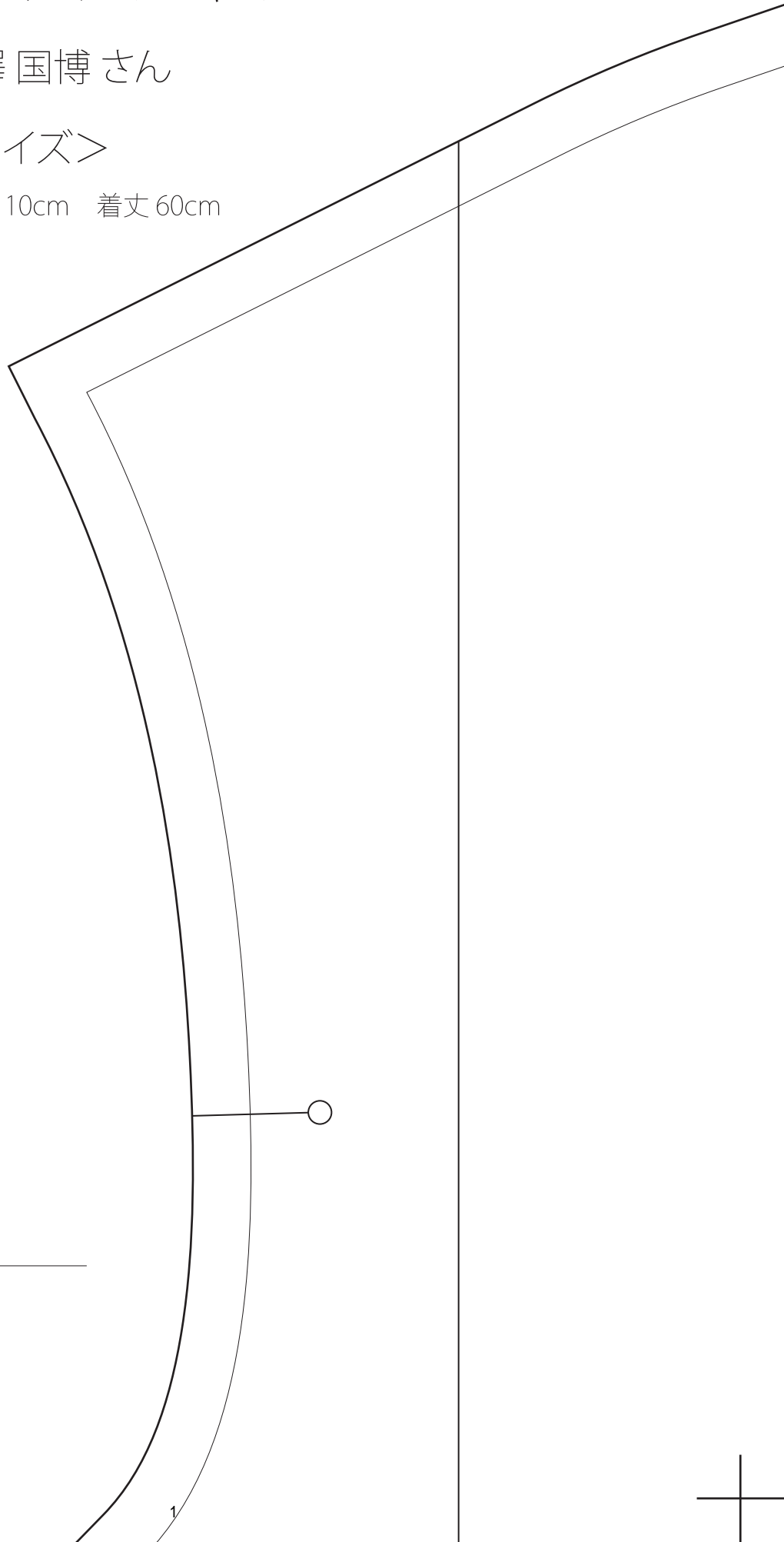
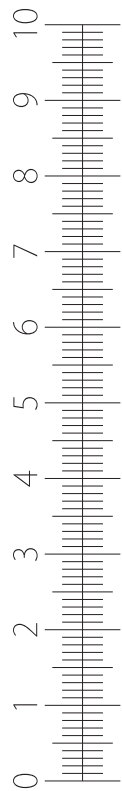
ミセスのスタイルブック2022盛夏号 掲載

オーバーサイズTシャツ

デザイン:宮澤 国博 さん

<140cmサイズ>

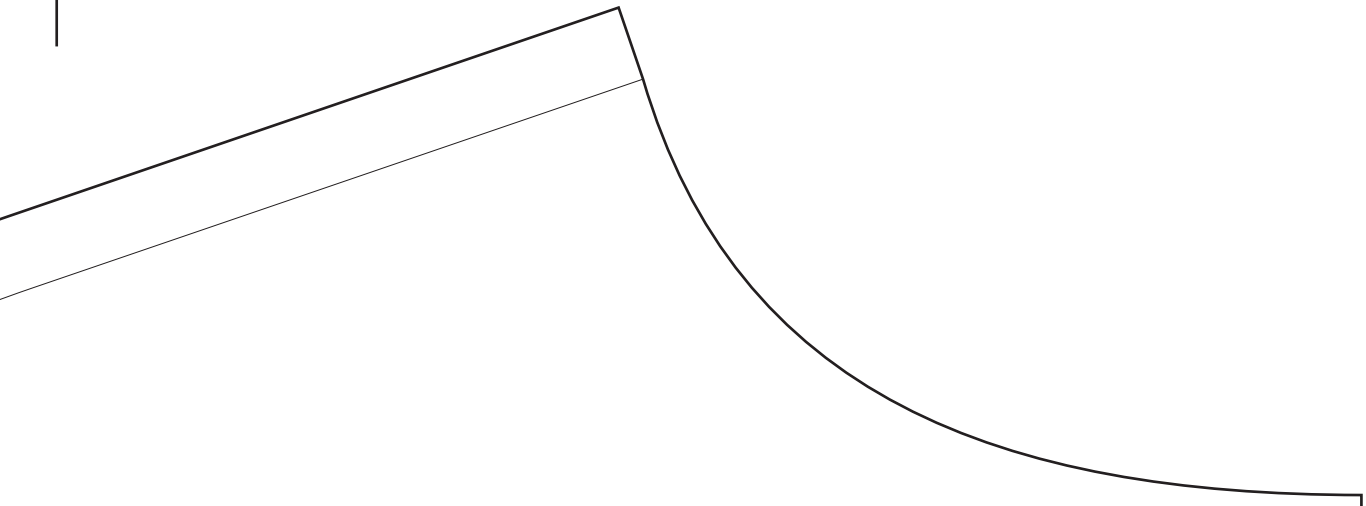
出来上がりサイズ:バスト110cm 着丈 60cm



裁断線 : _____

出来上がり線 : _____

ノッチ (合印) : ◡



四つ折バインダー仕上げ 縫い代なし

わ
裁
ち

四つ折バインダー仕上げ 縫い代なし

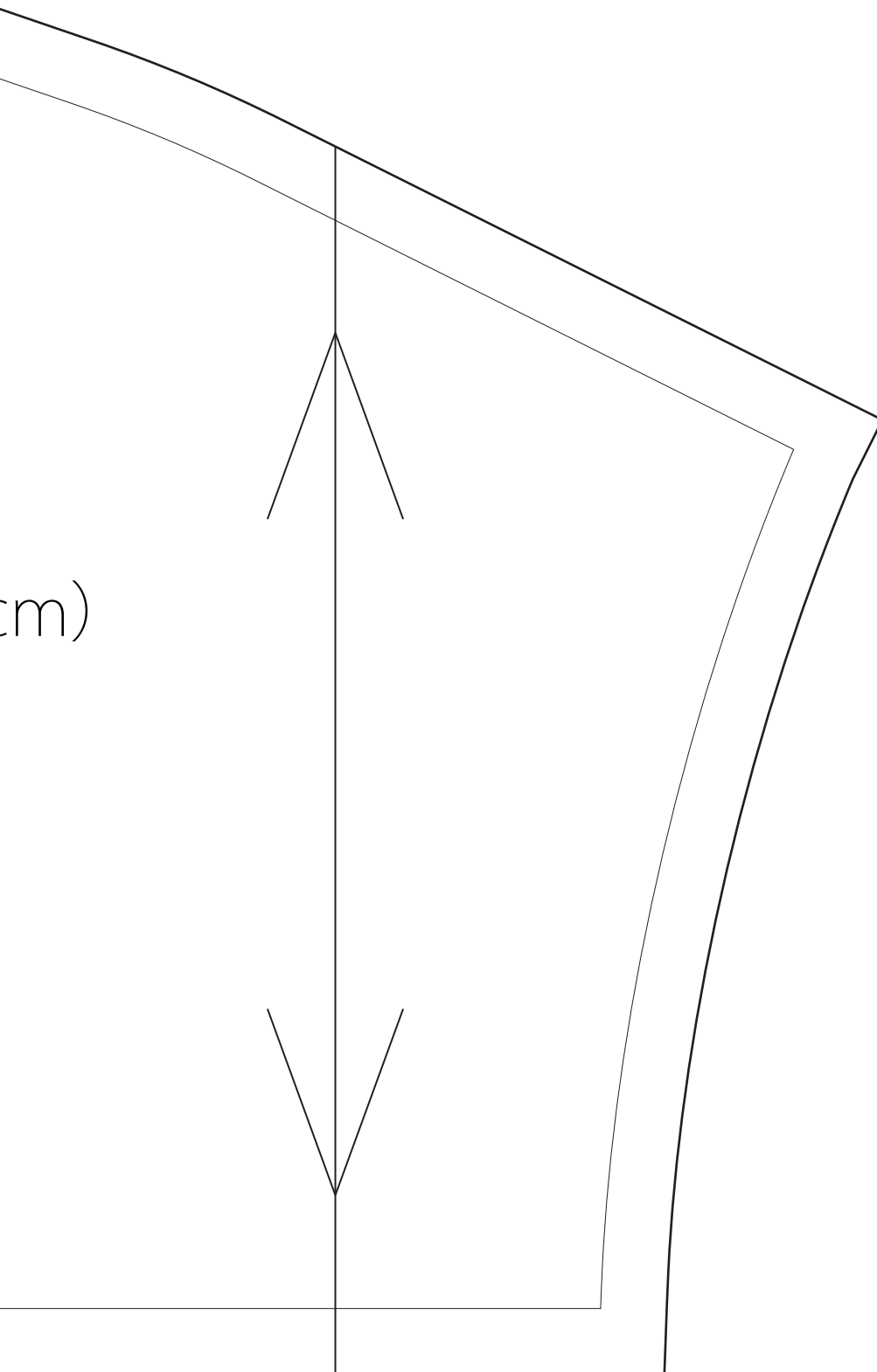
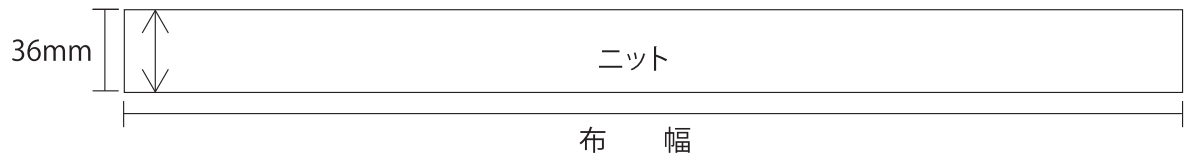
オーバーサイズTシャツ (140cm)
後ヨーク×1枚

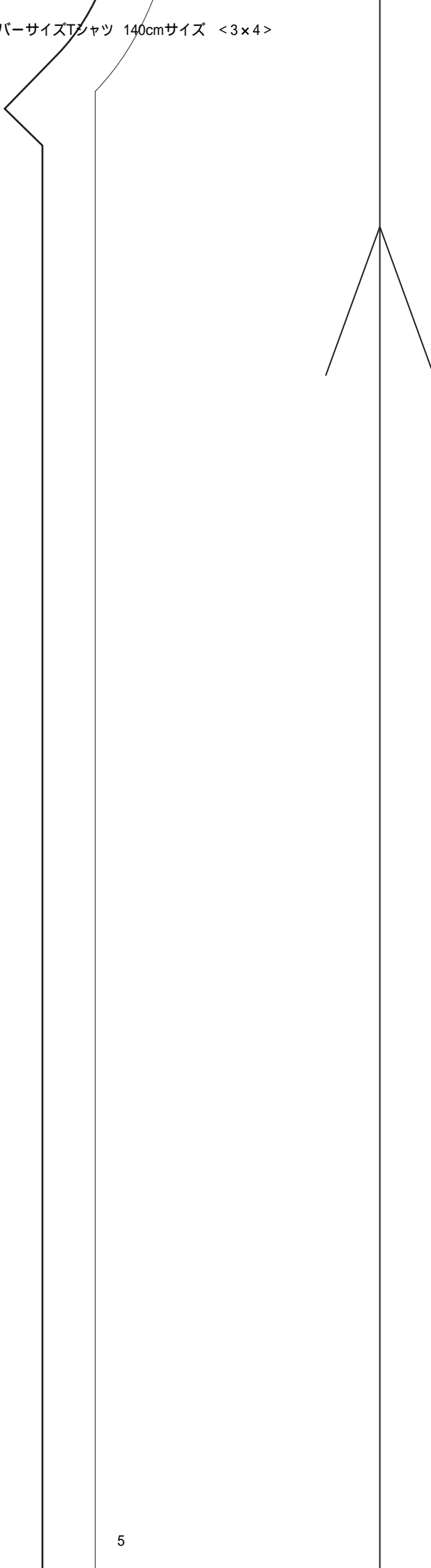
わ
裁
ち

【実物大型紙なし】

バインダー用テープ 36mm×布幅 1本+予備1本 生地幅により本数は異なります。

裁断図

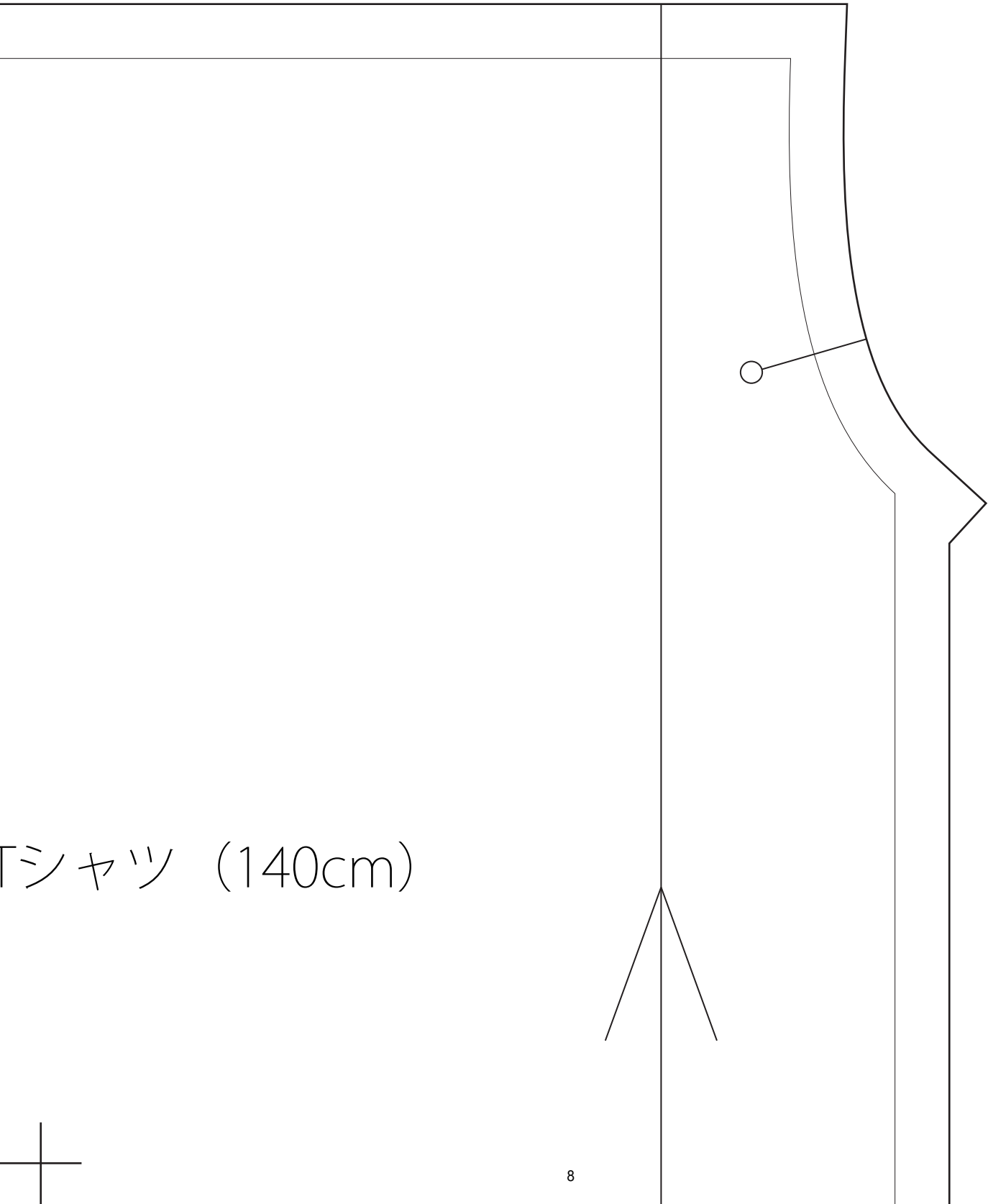




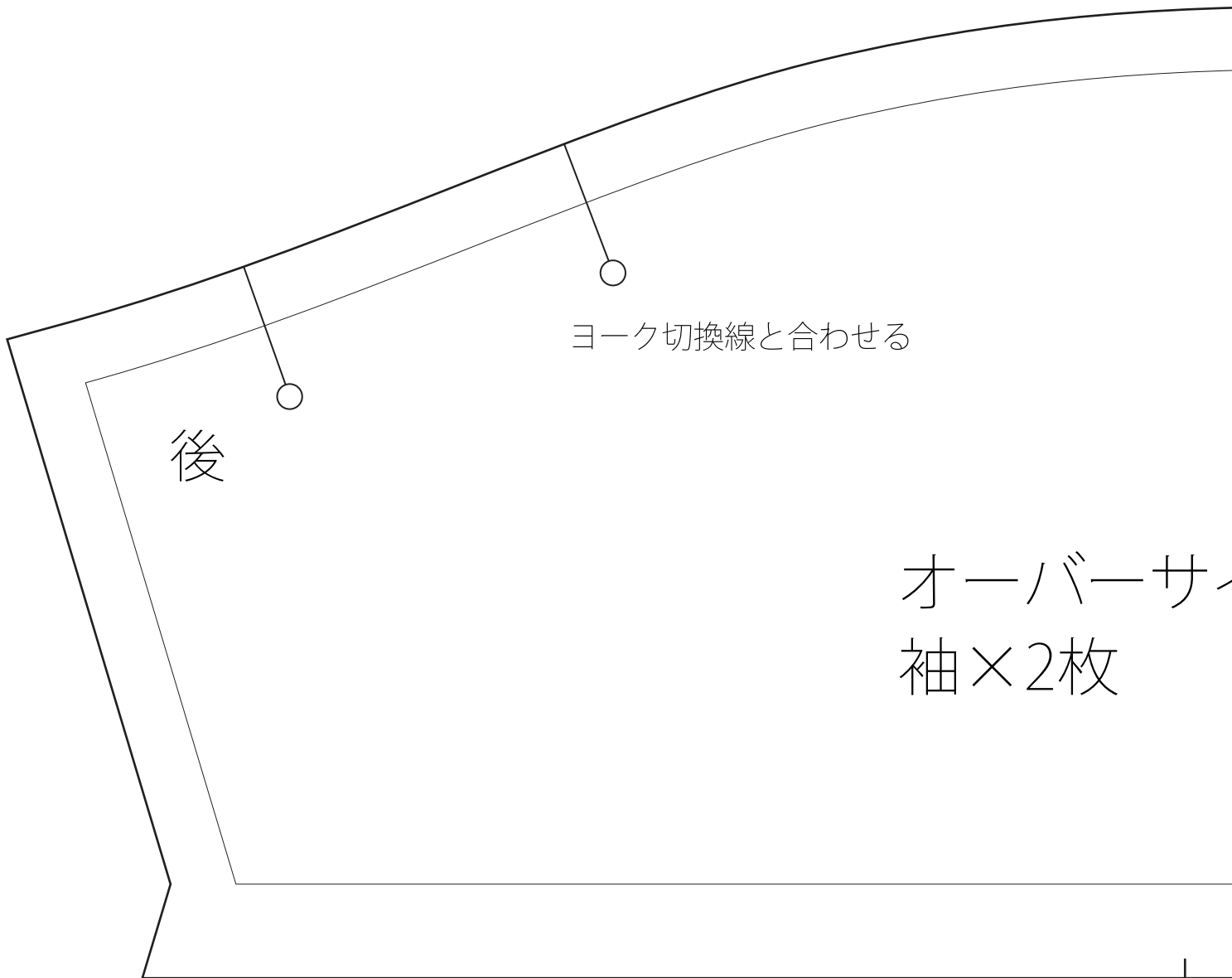
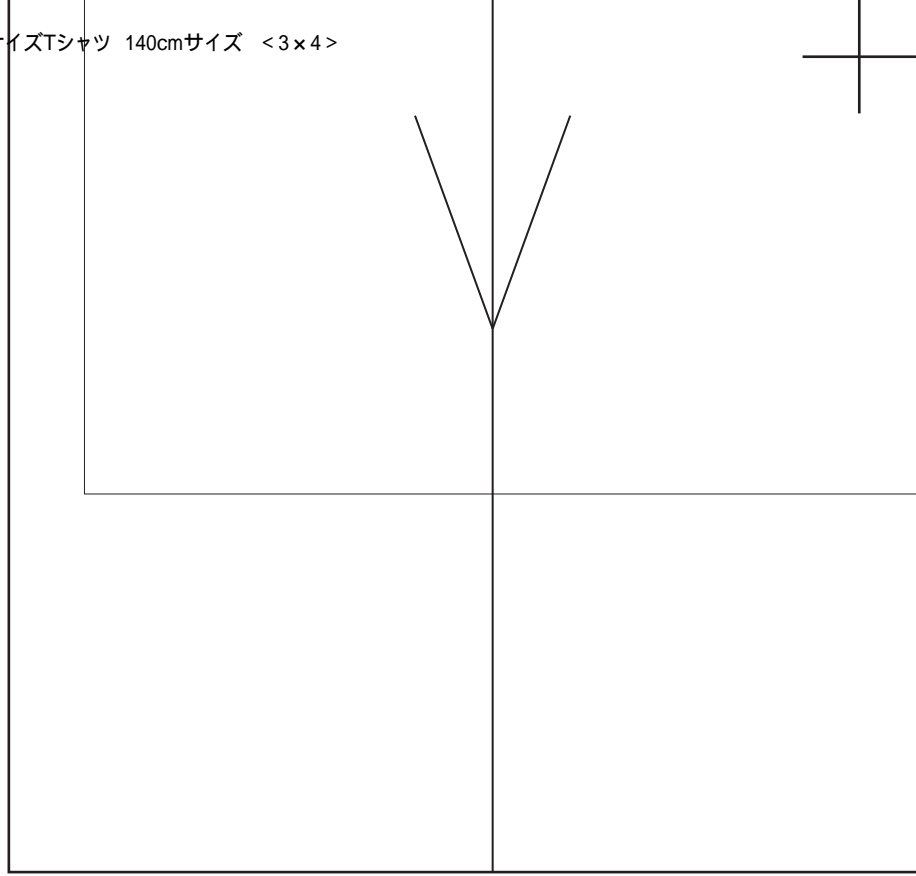
オーバーサイズTシャツ (140cm)
前身頃×1枚

わ
裁
ち

オーバーサイズTシ
後身頃×1枚



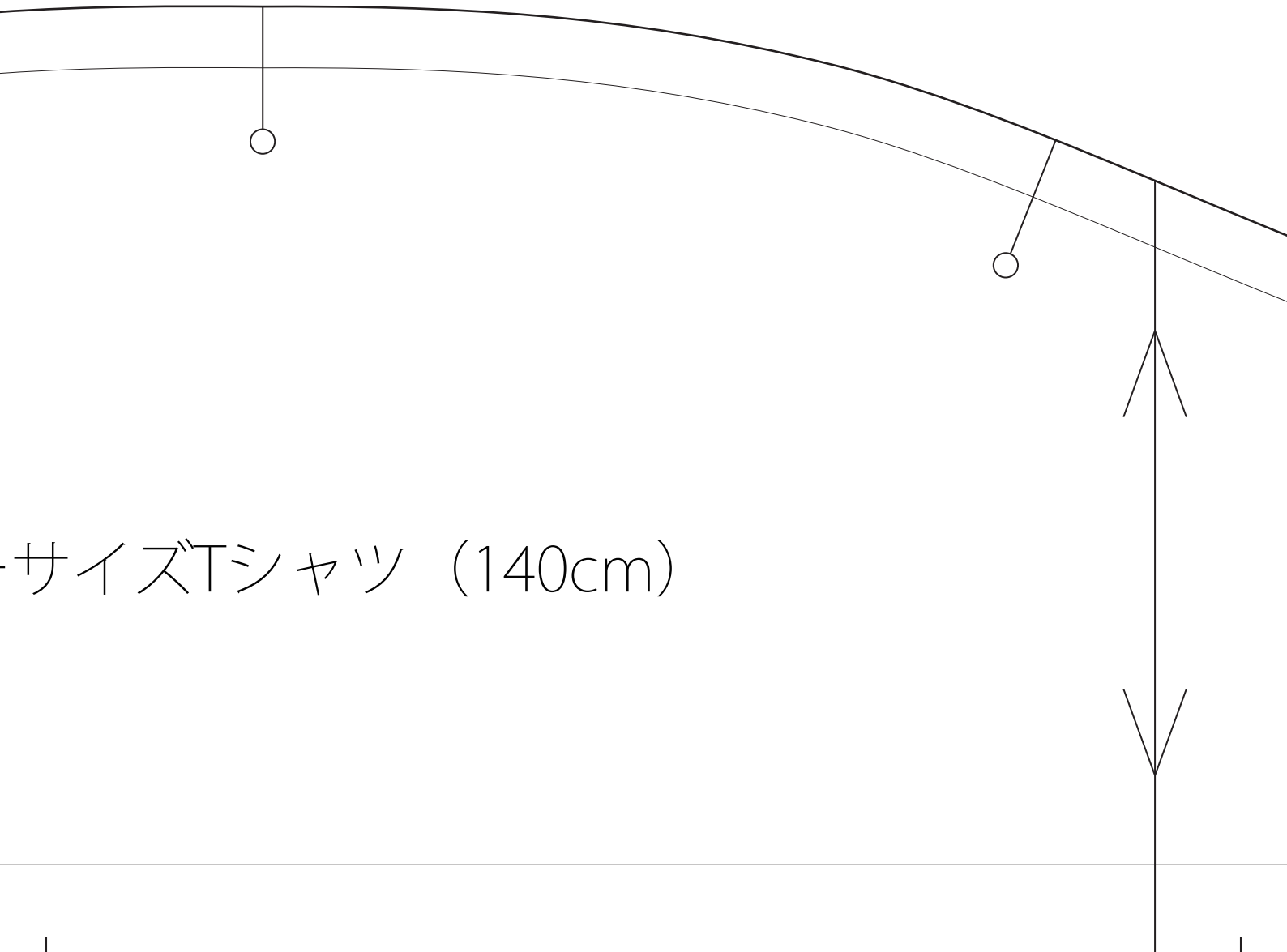
Tシャツ (140cm)



後

ヨーク切換線と合わせる

オーバーサイズ
袖×2枚



オーバーサイズTシャツ (140cm)



前

The image shows a technical drawing of the front panel of an oversized t-shirt. The panel is a trapezoidal shape with a curved top edge and a narrow bottom edge. It is outlined with a double-line border. The Japanese character '前' (front) is printed inside the panel. The drawing is positioned on the left side of the page, with a large vertical line to its right and a horizontal line below it.

