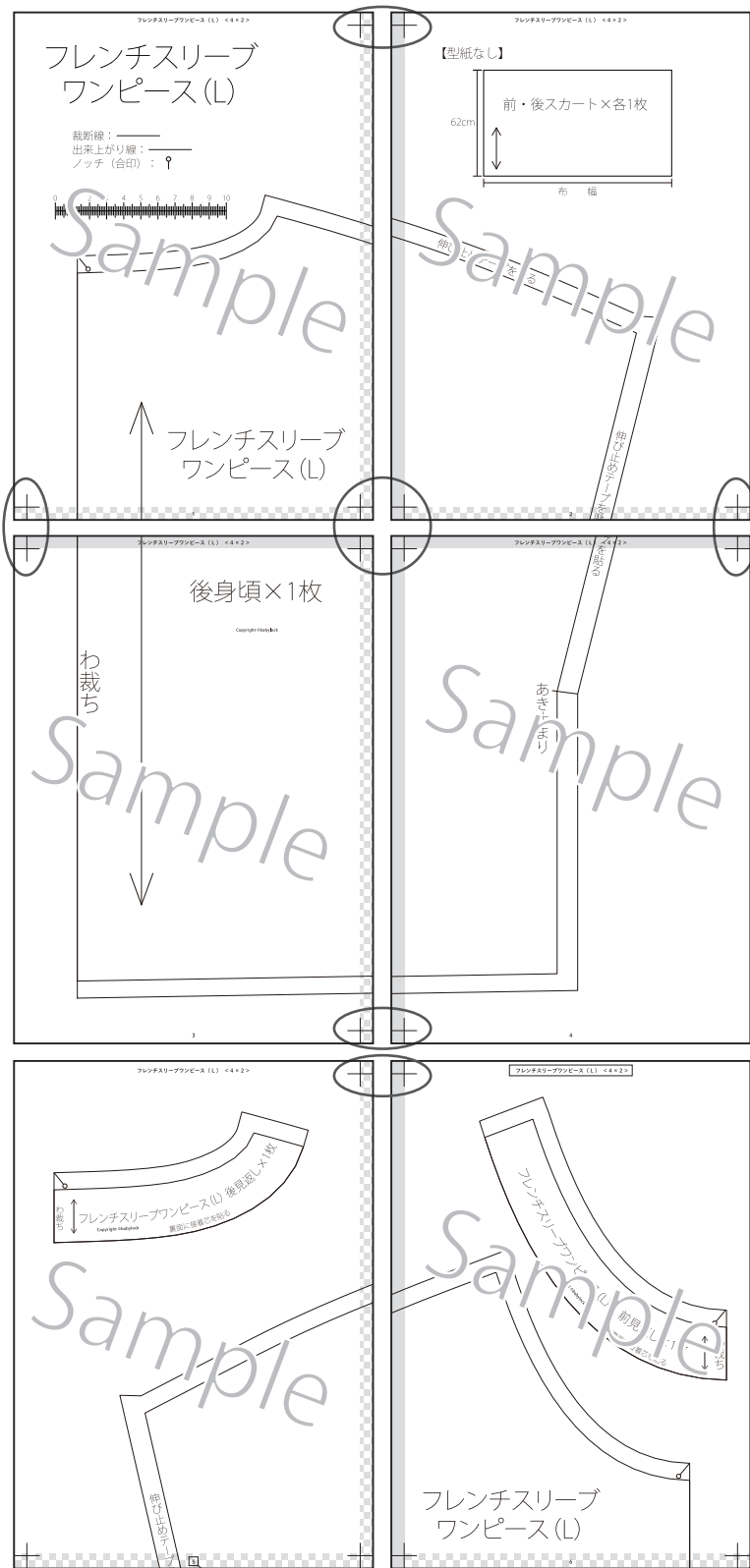


【型紙の使い方】

縮小・拡大などせずにA4サイズの紙に必ず「100%」で印刷しましょう。

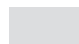
PDFデータの1ページ目に10cmの定規が印刷されていますので、実寸で印刷されているか必ず確認しましょう。

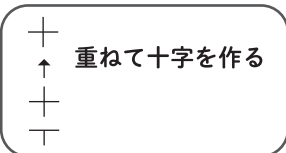


◆パターンのつなぎ(貼り)方

- 1、図を参考に余白部分をカットし、角の印を合わせて貼り合わせる。
- 2、裁断線でカットする。

 のりしろ

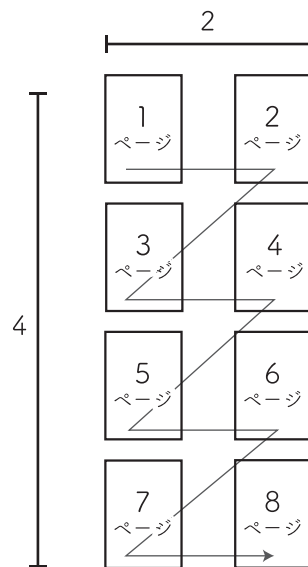
 余白 (重なると線が見えなくなるのでカットすると良い)



■この作品のパターンの並べ方

ロックミシンカバー (各サイズ共通) <4×2>

< 4 × 2 >
タテの数 ヨコの数



※前本体・後本体の実物大型紙はありません。
1ページ目に記載されたサイズで裁断してください。

5
ページ番号

レディブティック
2024年2月 早春号 掲載

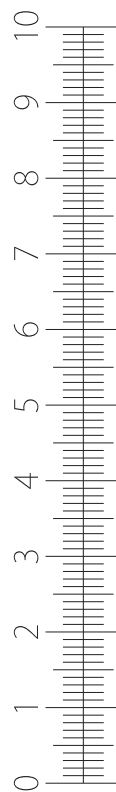
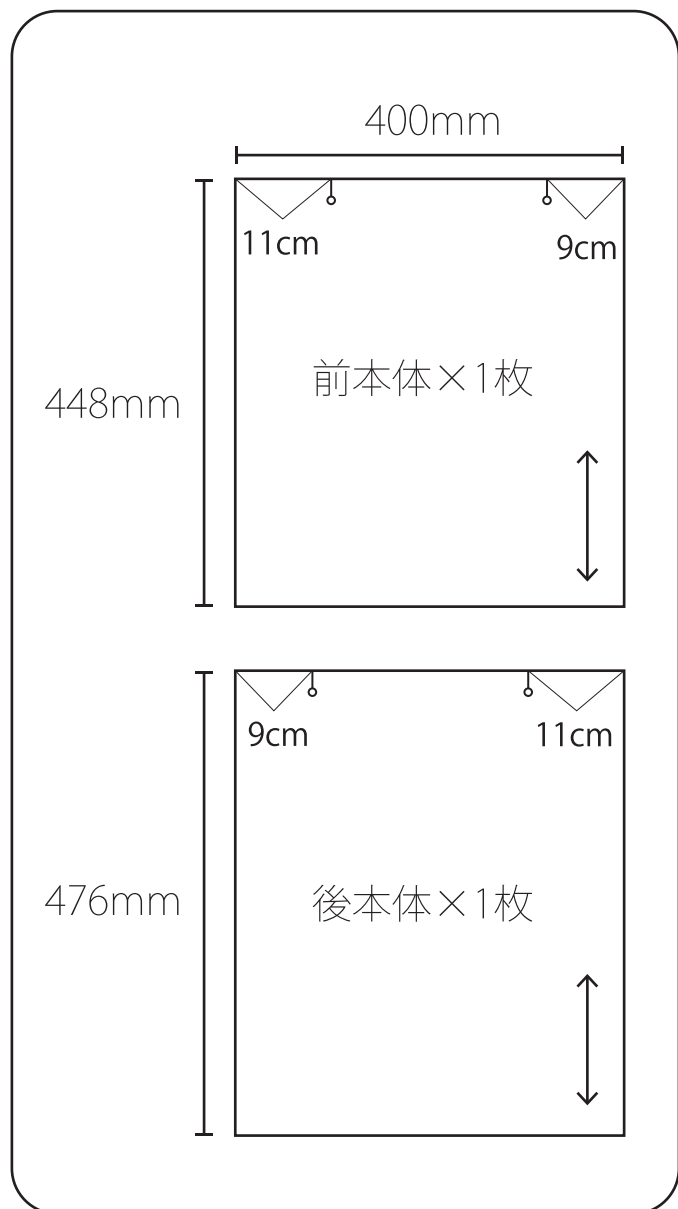
ロックミシンカバー

〈糸取物語wave系サイズ〉

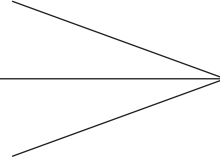
出来上がりサイズ:

タテ:30cm ヨコ:38cm 奥行:28cm

【本体の裁ち方】



ロックシンカバー (糸取物語wave系サイズ)
ポケットB×1枚



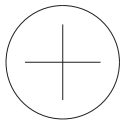
裁断線：——

出来上がり線：——

ノッチ（合印）：∩

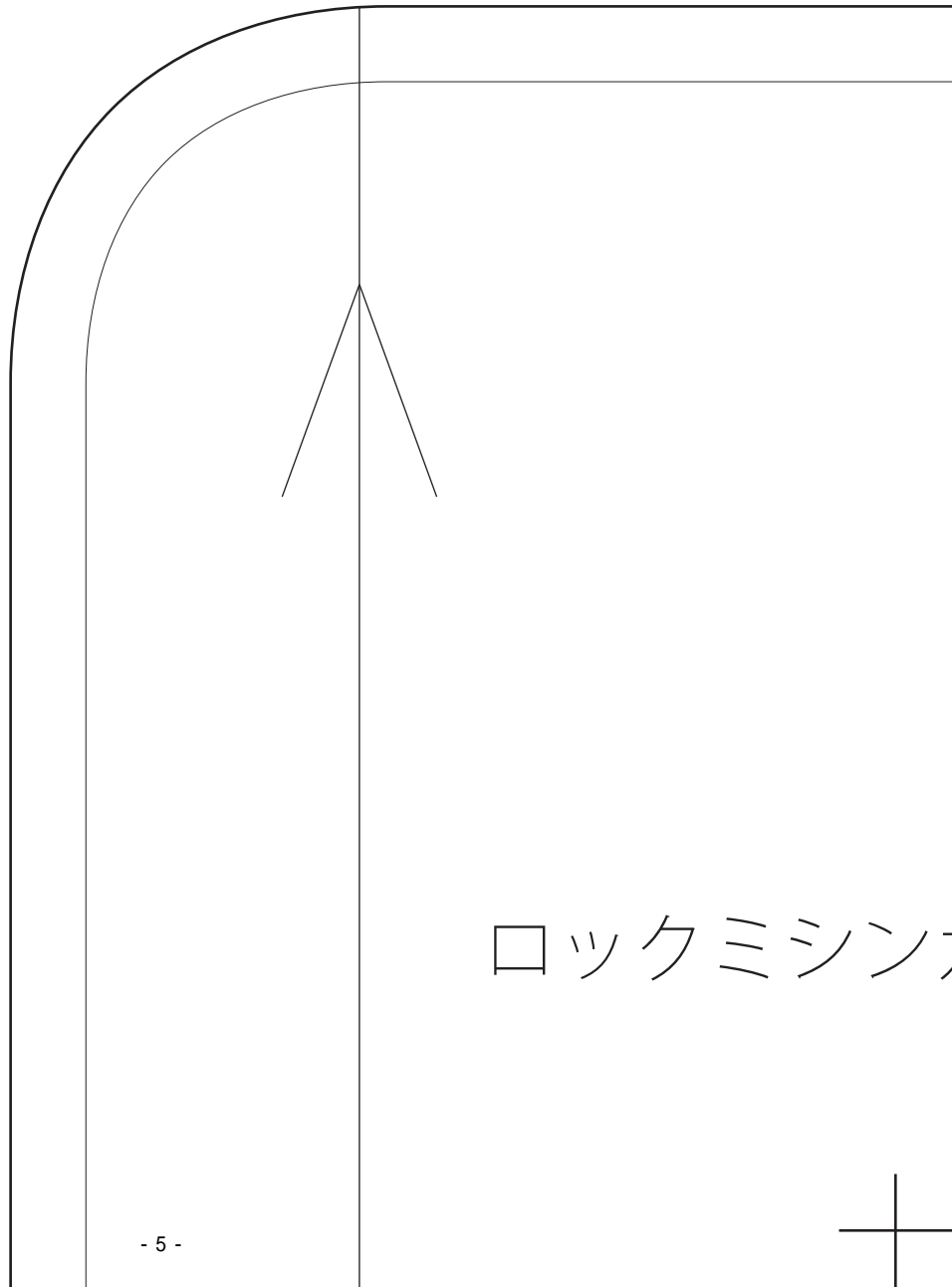
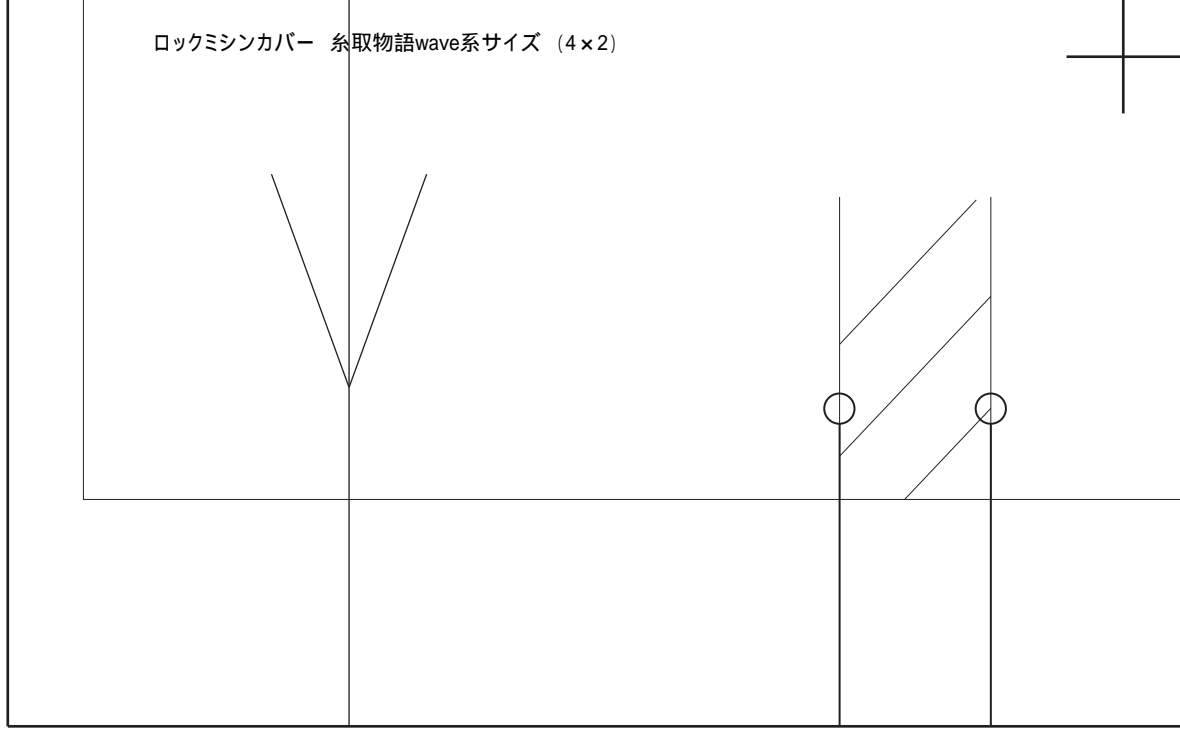
プラ

ロックミシンカバー
ポケットA×1枚

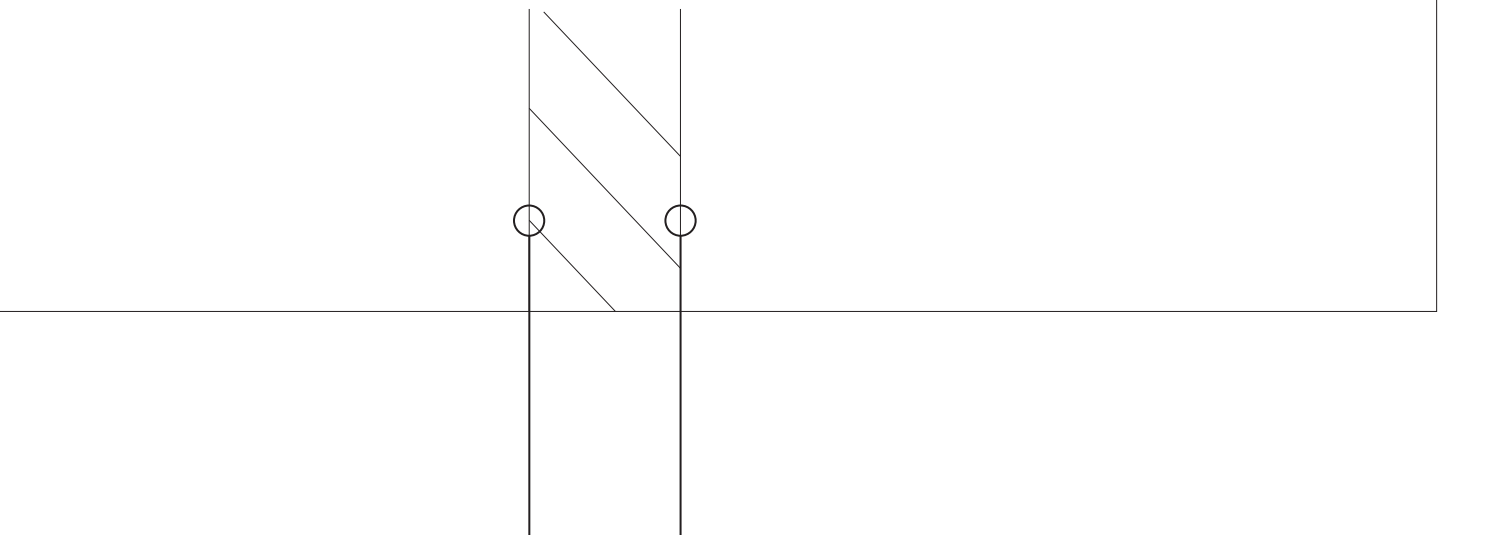


プラスナップ付け位置

バー (糸取物語wave系サイズ)



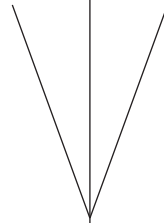
ロックシンカバー



プラスナップ付け位置
(側面Aのみ)

シンカバー (糸取物語wave系サイズ)

側面A×1枚



側面B×1枚 ※反転して裁断