

〈すてきにハンドメイド2024年10月号掲載〉

# Vあきの ペプラムジャケット

デザイン: 山口智美さん

## 使用するミシン・アタッチメント

4本糸ロックミシン  
 あればロックミシン用透明バルキー押え  
 カバーステッチミシン  
 あればカバーステッチ用透明押え  
 直線ミシン

ミシンの設定は生地によって異なりますので、必ず試縫いをして調整して下さい。

## 材料

ストレッチコードジャカード116cm幅 2.4m  
 別布(2wayニット) 160cm幅 0.3m  
 接着芯(ストレッチタイプ) 92cm幅 0.85m  
 スナップボタン(21mm) 2組

## 出来上がりサイズ

M-L サイズ	L-LL サイズ
バスト: 108cm	バスト: 114cm
裾丈: 76cm	裾丈: 78.5cm
着丈: 67cm	着丈: 69cm

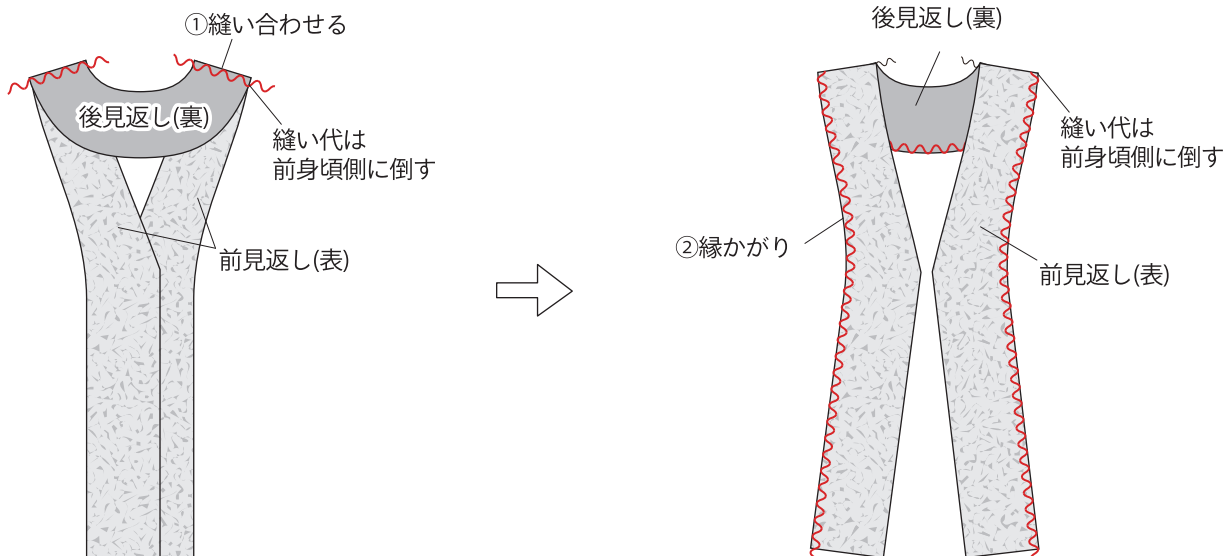


## ※下準備 前・後見返しの裏面に接着芯を貼る

### 1.見返しをつくる

2本針4本糸ロック	差動N	かがり幅 7.5	送り目 2.5
-----------	-----	----------	---------

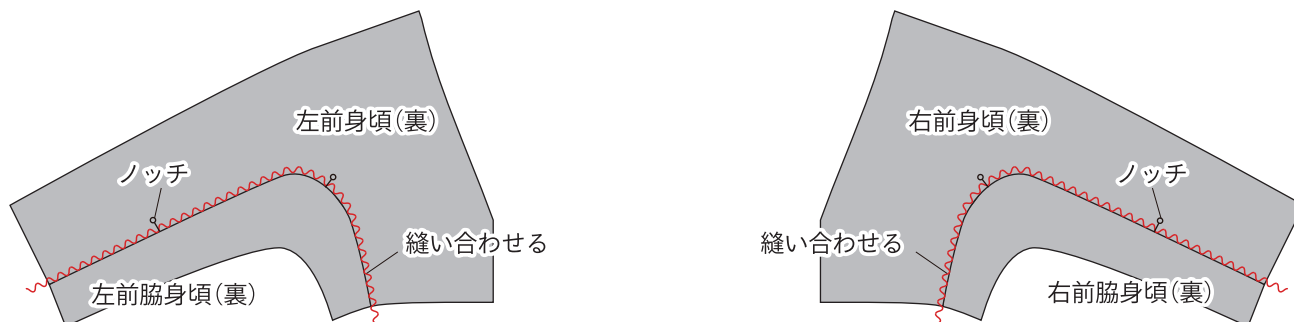
前見返しと後見返しの肩線を中表に合わせます。後見返しを上にして縫い合わせます。縫い代は前見返し頃側に倒します。見返し奥を縁かがりします。生地端は切り落とさずに毛羽を落とすだけにします。



## 2.上身頃をつくる

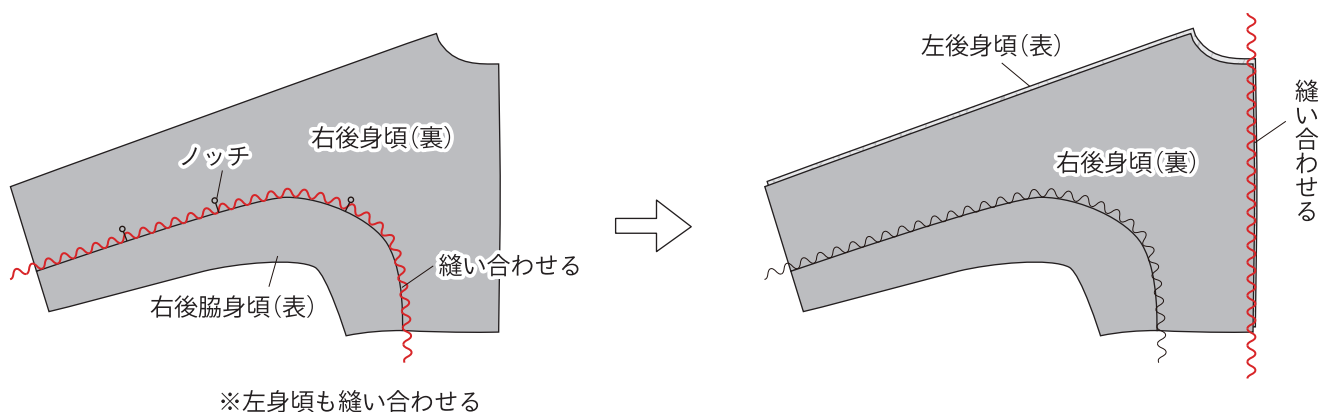
2本針4本糸ロック	差動1.3	かがり幅7.5	送り目2.5
-----------	-------	---------	--------

前身頃と前脇身頃を中表に合わせます。前脇身頃を上にして縫い合わせます。※ノッチが2か所あります。縫い代は上側に倒します。



後身頃と後脇身頃を中表に合わせます。後脇身頃を上にして縫い合わせます。※ノッチが3か所あります。縫い代は上側に倒します。

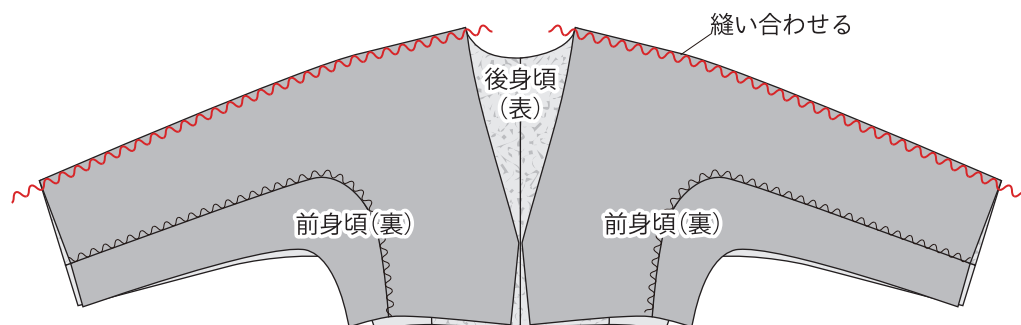
後身頃の後ろ中心を中表にして縫い合わせます。縫い代は左身頃側に倒します。



## 3.肩の縫い合わせ

2本針4本糸ロック	差動1.3	かがり幅7.5	送り目2.5
-----------	-------	---------	--------

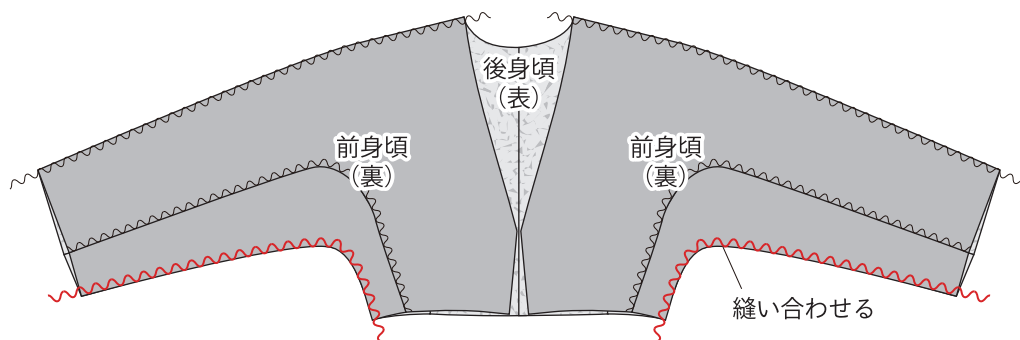
前身頃と後身頃の肩線を中表に合わせます。前身頃を上にして縫い合わせます。縫い代は後身頃側に倒します。



#### 4.上身頃の脇を縫い合わせる

2本針4本糸ロック	差動1.3	かがり幅7.5	送り目2.5
-----------	-------	---------	--------

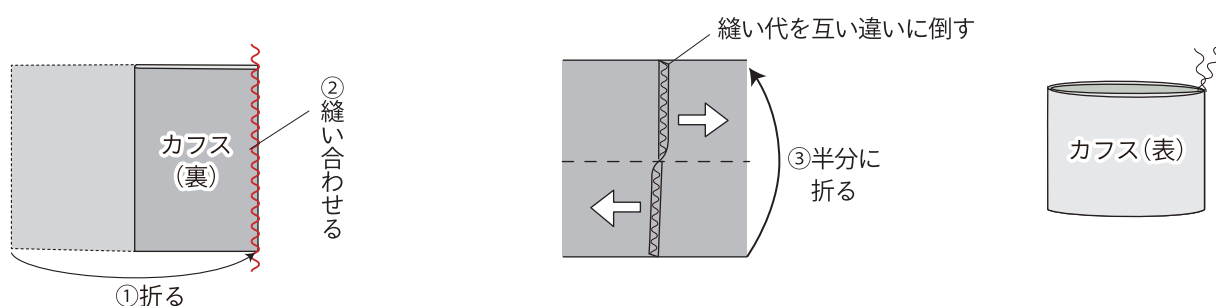
身頃の脇を中表に合わせて、前身頃を上にして縫い合わせます。縫い代は後身頃側に倒します。



#### 5.カフスをつくる

2本針4本糸ロック	差動1.3	かがり幅7.5	送り目2.5
-----------	-------	---------	--------

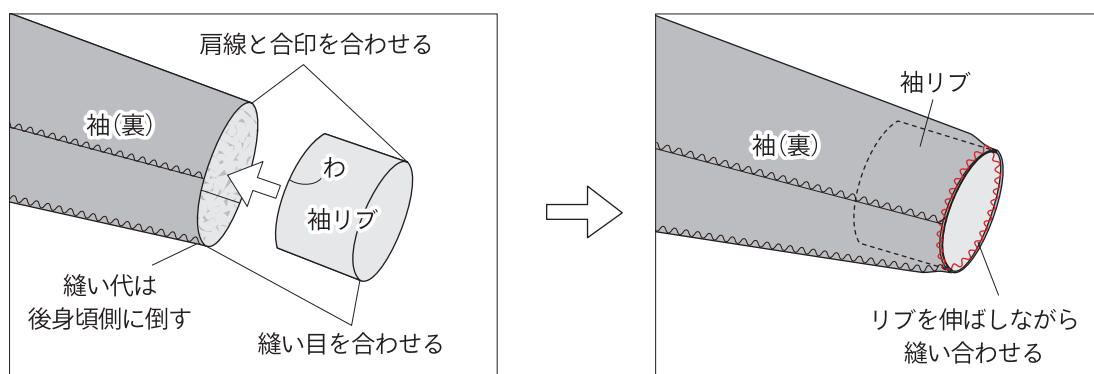
カフスの中表に縫い合わせて、輪にします。半分に折り、形を整えます。縫い代は互い違いに倒します。もう片方も同じように作ります。



#### 6.カフスをつける

2本針4本糸ロック	差動2	かがり幅7.5	送り目2.5
-----------	-----	---------	--------

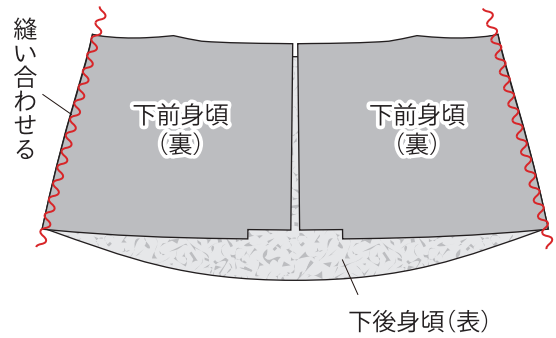
裏返した袖口にカフスの中表になるように入れます。袖下の縫い目とカフスの縫い目を合わせます。カフスを上にして袖下から1周縫います。縫い終わりはメスロックして2~3cm重ね縫いします。



## 7.下身頃の脇を縫い合わせる

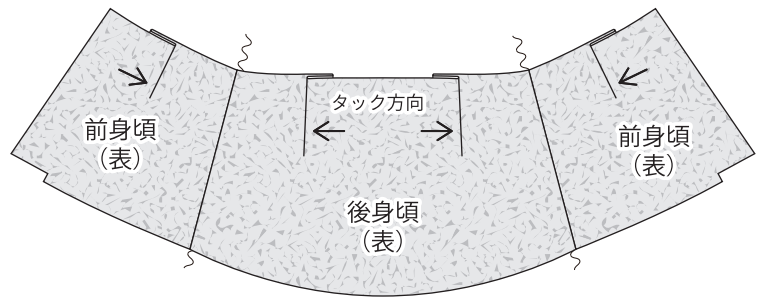
2本針4本糸ロック	差動1.3	かがり幅7.5	送り目2.5
-----------	-------	---------	--------

下身頃の脇を中表に合わせて、前身頃を上にして縫い合わせます。縫い代は後身頃側に倒します。



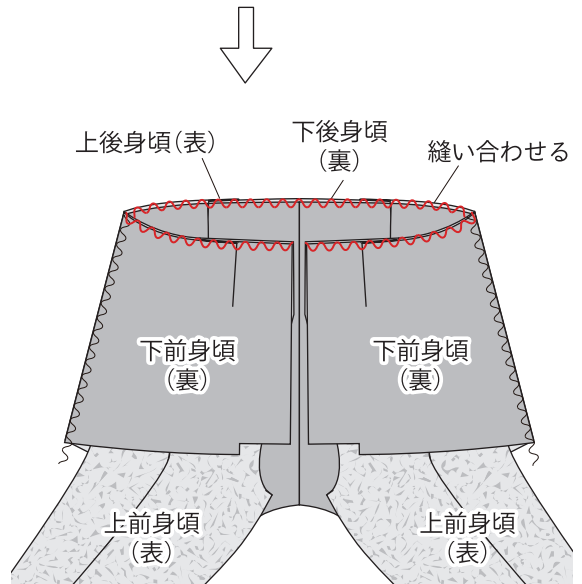
## 8.身頃のウエストを縫い合わせる

下身頃のタックを4か所たんでクリップで仮止めしておきます。



2本針4本糸ロック	差動N	かがり幅7.5	送り目2.5
-----------	-----	---------	--------

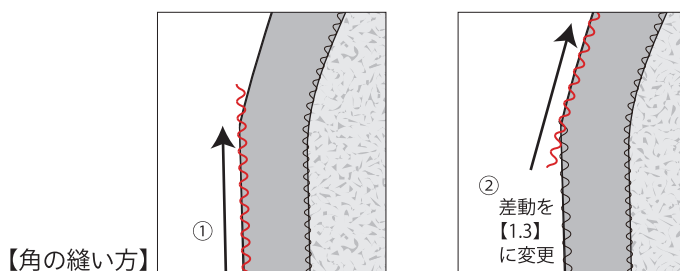
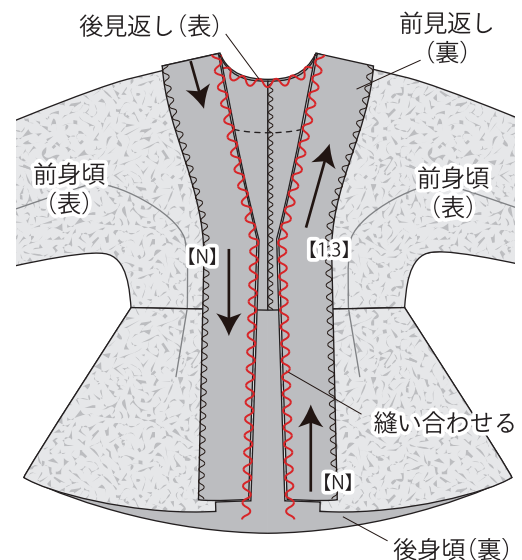
上身頃と下身頃のウエスト部分を中表に合わせて。下身頃を上にしてタックに気を付けながら縫い合わせます。縫い代は上身頃側に倒します。



## 9.見返しをつける

2本針4本糸ロック	差動N/1.3	かがり幅7.5	送り目2.5
-----------	---------	---------	--------

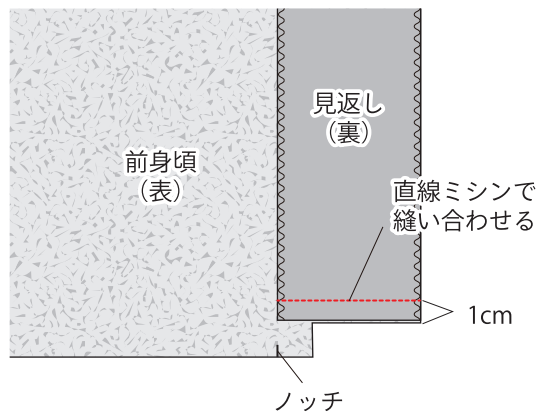
身頃と見返しを中表に合わせて。見返しを上にして縦地は【差動N】、斜めは【差動1.3】で縫い合わせます。角の部分は1度縫いきってから、方向を変えて縫います。見返しを表に返して、1mm控えてアイロンで整えます。



【角の縫い方】

## 10.前裾の始末 ※直線ミシン使用

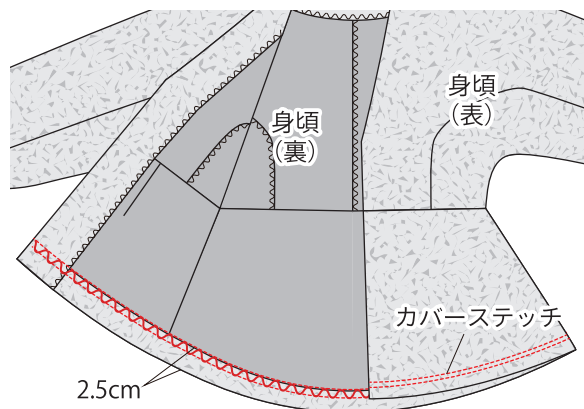
前裾を図のように身頃と見返しを中表にして直線ミシンで縫い合わせます。  
表に返して角を整えます。



## 11.裾の始末

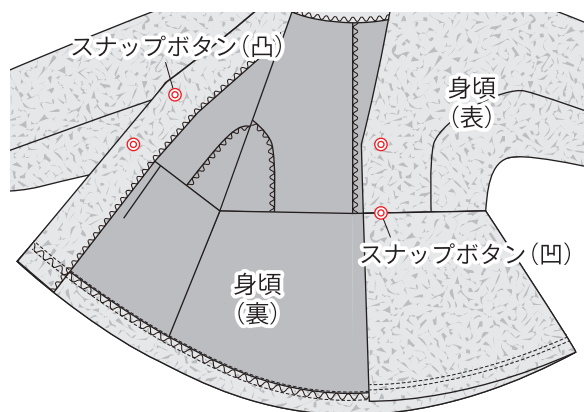
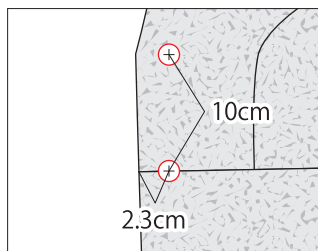
カバーステッチ	左・右の2本針使用(針間6mm)	差動N	送り目2.5
---------	------------------	-----	--------

裾を縫い代分2.5cm裏側に折り上げてアイロンをかけます。  
カバーステッチで端から端まで縫います。



## 12.スナップボタンをつける

スナップボタンを指定位置に縫い付けます。



## 13.縫い代・空環・見返しの始末

4本糸ロックの空環はとじ針で縫い目の裏面に2~3cm位通して糸を切ります。  
カバーステッチの糸は裏側でひと結びしてから裏の縫い目に2~3cm通して糸を切ります。  
見返しを身頃の肩線の縫い代に縫いとめます。